



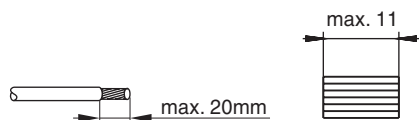


Rodzaj przyłącza	Moment dokręcający	Przekrój kabli	Wymiary szyny lub taśmy
Terminal type	Tightening torque	Clamping range	Size flat strip
 Przyłącze płaskie M8	12 - 15 Nm	Końcówka kablowa zg. z DIN 46234 u. 46235	-
Screw terminal M8	12 - 15 Nm	cable lugs acc. to DIN 46234 and 46235	-
 Zacisk obejmowy	2,6 Nm	1,5 - 70 mm <sup>2</sup> Cu	Szyna prądowa max. 9x8 Flex. Taśma elastyczna max. 6x9x0,8
Clip terminal	2,6 Nm	1,5 - 70 mm <sup>2</sup> Cu	Busbars max. 9x8 flexible flat strip max. 6x9x0,8
 Zacisk pryzmatyczny	2,6 Nm	10 - 70 mm <sup>2</sup> Al/Cu	-
Prism clamp	2,6 Nm	10 - 70 mm <sup>2</sup> Al/Cu	-
 Zacisk windowy	2,6 Nm	1,5 - 70 mm <sup>2</sup> Cu	-
Elevator terminal	2,6 Nm	1,5 - 70 mm <sup>2</sup> Cu	-



# Instrukcja obsługi

## Installation Instructions

GA-G002

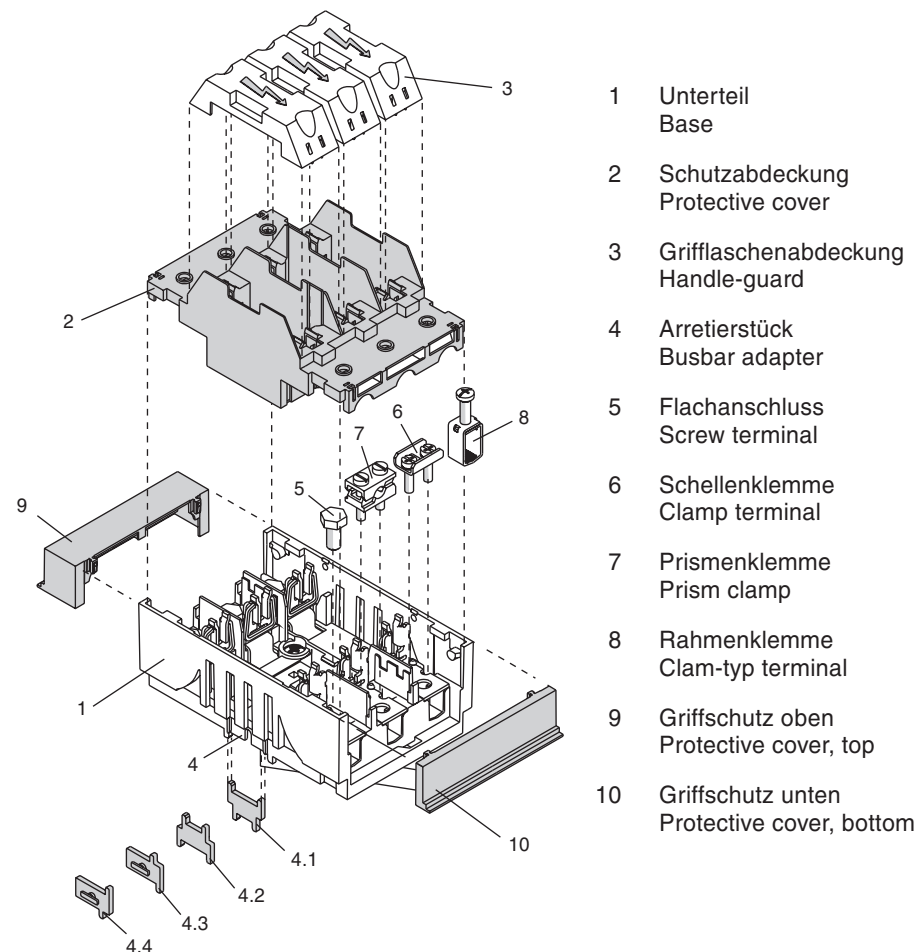
14517c



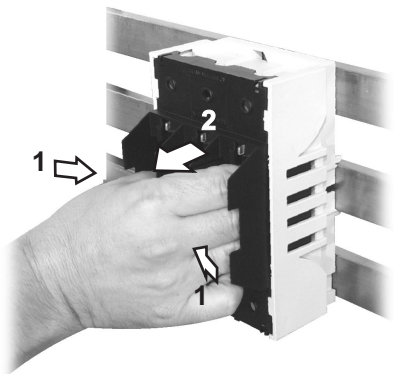
**Podstawa bezpiecznikowa wtk. NH00**  
**Montaż na szynach prądowych**  
**LV HRC fuse-bases Size 00**  
**Busbar mounting**



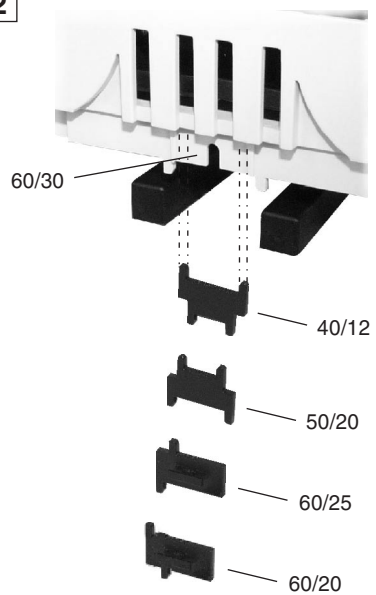
Przed rozpoczęciem prac należy aparat rozłączyć spod napięcia. Uruchomienie i konserwacja tylko przez osoby przeszkolone. To prevent electrical shock disconnect from power source before installing or servicing. Work and maintenance by skilled staff only.



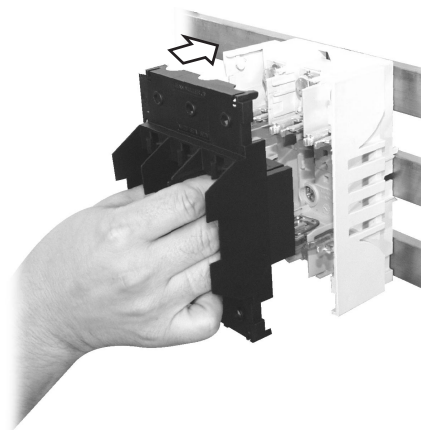
1



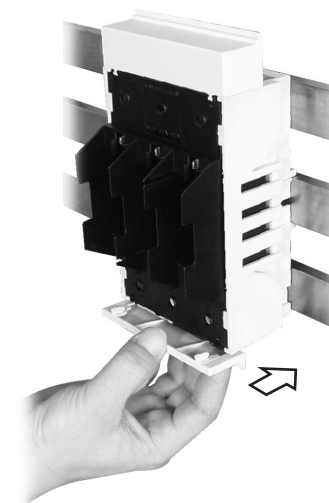
2



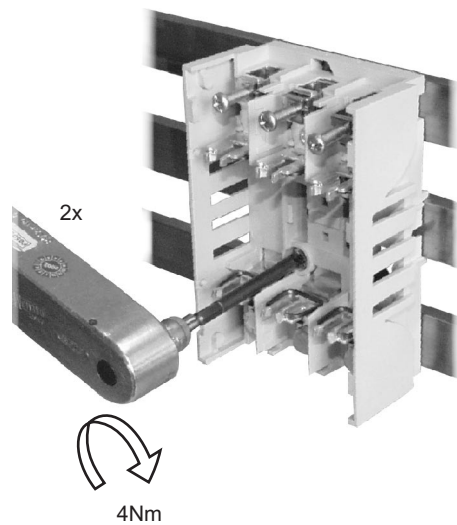
5



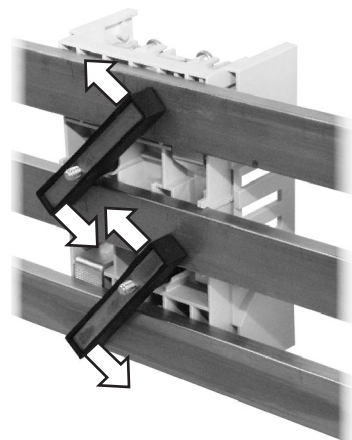
6



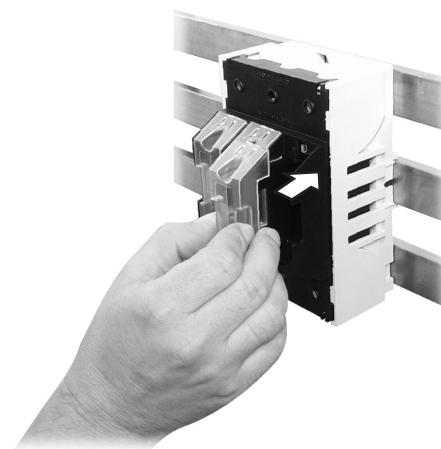
3



4



7



8

